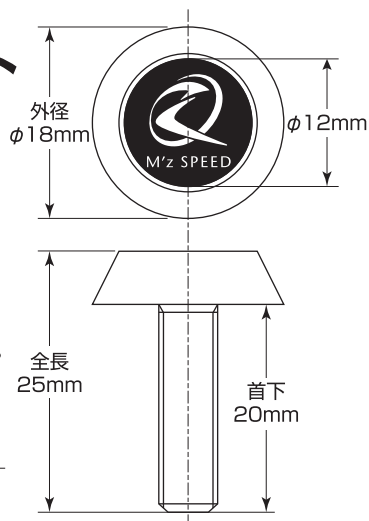
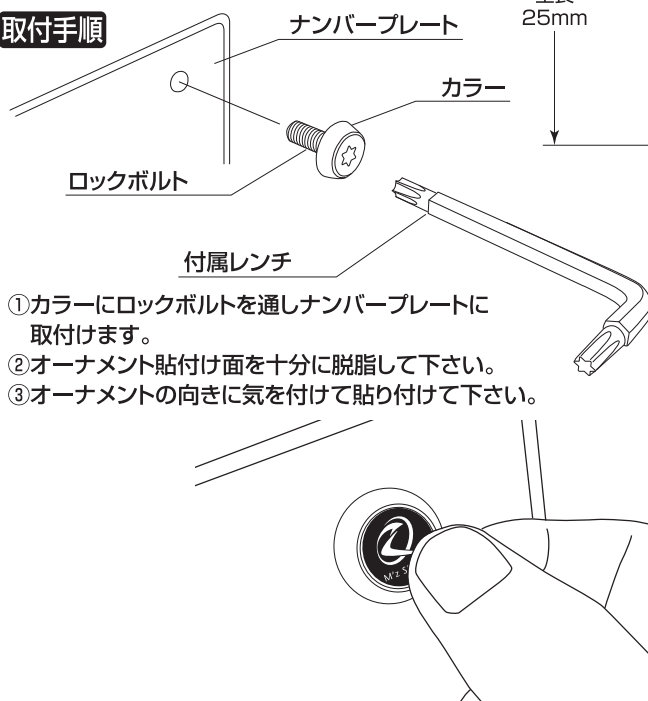


エムズスピード ナンバープレート ロックボルト 取付け 取扱い説明書

※本製品の外径サイズはφ18mmです。
一部、文字がカラーに掛かる車両があります。
ボルトが文字に掛かる場合は使用出来ません。
また、LEDナンバー灯火式プレートは取付け不可
な場合が御座います。(ネジ首下長さが短い又は、
長い場合が御座います)ご購入の際は、現車の
ナンバー取付けボルトをご確認の上ご購入下さい。

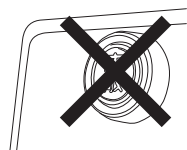


取付手順



- ①カラーにロックボルトを通しナンバープレートに取付けます。
- ②オーナメント貼付け面を十分に脱脂して下さい。
- ③オーナメントの向きに気を付けて貼り付けて下さい。

●オーナメントを張付けると、ボルトが取り外せなくなります。
オーナメントは補修用でご用意御座います。



注意

普通車のナンバープレート封印は絶対に取り外さないで下さい。当パッケージは4個セットです。普通車の場合は1個を補修用として保管下さい。



エムズスピード

〒578-0966 東大阪市三島3-8-7

TEL : 06-6748-2603

www.mzspeed.co.jp/



台紙



ウレタン

PET